



Inyección de tinta continua

# Videojet® 1560

La impresora 1560 incluye tecnología avanzada y herramientas incorporadas para minimizar el tiempo de inactividad y reducir el costo de propiedad.

Cuando el tiempo de funcionamiento y la disponibilidad revisten una importancia capital y el objetivo consiste en lograr la eficacia general del equipo (OEE), la impresora Videojet 1560 constituye la solución ideal. Sus avanzadas funciones y herramientas contribuyen a minimizar el tiempo de inactividad previsto e imprevisto, así como a maximizar la disponibilidad de la impresora. Gracias a la tecnología Long Life Core™, se garantiza que la 1560 proporcionará cinco años de funcionamiento entre sustituciones programadas de piezas que se desgastan.<sup>(1)</sup>

La 1560 resulta ideal para periodos de producción diarios y compuestos por varios turnos con velocidades de línea de hasta 914 pies por minuto (279 m/min).



## Ventajas de un mayor tiempo de funcionamiento

- La tecnología Long Life Core™ garantiza 5 años de funcionamiento desde el momento de la instalación.<sup>(1)</sup>
- La tecnología Dynamic Calibration™ garantiza la óptima calidad de sus impresiones en condiciones ambientales cambiantes.
- La tecnología CleanFlow™ del cabezal de impresión reduce la acumulación de tinta y permite realizar tiradas más largas entre limpiezas de cabezales.

## Productividad integrada

- La interfaz de usuario no solo muestra el porcentaje de disponibilidad de la impresora, sino también los datos relacionados con este.
- Avanzada capacidad de exploración en detalle para rastrear eventos de tiempo de inactividad y encontrar su causa raíz con el fin de que usted los pueda solucionar.
- Los ajustes configurables permiten realizar un seguimiento de la disponibilidad para adaptarla a sus procesos de producción y métodos de OEE.
- Recuperación más rápida gracias a la información de fallas de CLARiTY® accesible con un toque.

## Garantía de codificado

- Evite errores de codificado costosos con la interfaz de usuario basada en CLARiTY®.
- Los infalibles asistentes para la configuración facilitan el correcto codificado.
- Extraiga los datos directamente de los sistemas de base de datos y disminuya la incidencia de errores.

## Capacidad de uso sencilla

- La amplia y sensible pantalla táctil de 10.4" es fácil de operar y se puede ver desde lejos.
- El sistema de fluidos Smart Cartridge™ reduce significativamente los desechos, la suciedad y los errores.
- Arranque y apagado automáticos.

<sup>(1)</sup> Piezas - garantía limitada, prorrateada al tiempo de vida restante en el momento de la sustitución en garantía. Póngase en contacto con su socio de Videojet para obtener más detalles, ya que la disponibilidad local puede variar.

# Videojet® 1560

## Inyección de tinta continua

### Capacidad de velocidad de la línea de producción

Puede imprimir de 1 a 5 líneas a velocidades de hasta 279 m/min (914 pies/min) (10 caracteres por pulgada, una sola línea de impresión)

### Configuración de matrices de tipos de letra

Una sola línea: 5x5, 5x7, 7x9, 9x12, 10x16, 16x24, 34x34  
Dos líneas: 5x5, 5x7, 7x9, 9x12, 10x16.  
Tres líneas: 5x5, 5x7, 7x9.  
Cuatro líneas: 5x5, 5x7.  
Cinco líneas: 5x5.

### Códigos de barras lineales\*

UPC A&E; EAN 8 y 13; Código 128 A, B y C;  
UCC/EAN 128; Código 39; Intercalado 2 de 5

### Códigos de DataMatrix\*

10x10, 12x12, 14x14, 16x16, 18x18, 20x20, 24x24, 34x34.

### Altura nominal de los caracteres

Selección de 2 mm (0,079 pulgadas) a 10 mm (0,40 pulgadas), dependiendo del tipo de letra

### Distancia entre producto y cabezal

Óptima: 12 mm (0,472 pulgadas)  
Rango: 5 mm (0,197 pulgadas) a 15 mm (0,591 pulgadas)

### Interfaz del usuario

Pantalla táctil LCD TFT de 10.4" de alta respuesta  
Edición táctil de mensajes de tipo WYSIWYG.

### Logotipos/gráficos personalizados

Se pueden crear mediante el software opcional CLARISOFT®.

### Grupos de caracteres

Chino, ruso/búlgaro, turco/escandinavo, griego, árabe, japonés/kanji, hebreo, coreano, europeo del este y europeo/americano.

### Idiomas y opciones de interfaz

Inglés, árabe, búlgaro, checo, danés, neerlandés, finés, francés, alemán, griego, hebreo, húngaro, italiano, japonés, coreano, noruego, polaco, portugués, ruso, chino simplificado, español, sueco, tailandés, chino tradicional, turco y vietnamita.

### Interfaz de datos

Ethernet (estándar)  
CLARISOFT/CLARINET® a través de una conexión Ethernet.  
Gestión de los mensajes a través de USB.

### Almacenamiento de mensajes

Más de 250 mensajes complejos

### Protección medioambiental

IP55 (opción de IP65, no necesita aire comprimido); alojamiento de acero inoxidable

### Cabezal de impresión

Calentador de cabezal de impresión.  
Aire positivo (estándar).  
Diámetro: 41,3mm (1,63 pulgadas)  
Largo: 269,8mm (10,62 pulgadas)

### Cable umbilical del cabezal de impresión

Ultraflexible.  
Largo: 3 m (9,84'), opcional de 6 m (19,69')  
Diámetro: 23mm (0,91 pulgadas)  
Radio de curvatura: 101,6 mm (4")

### Consumo de fluido disolvente

Apenas 2,4 ml por hora.

### Contenedores de fluidos

Ink Smart Cartridge™ de 750 ml (0,793 cuartos)  
Smart Cartridge de disolvente de 750 ml (0,793 cuartos)

### Intervalo de temperatura o humedad

De 0 °C a 50 °C (de 32 °F a 122 °F).  
Del 10 al 90 % de humedad relativa sin condensación  
*Con tintas seleccionadas; es posible que la instalación requiera hardware adicional según las condiciones del entorno de producción.*

### Requisitos eléctricos

Potencia nominal de suministro de 100 a 120 o de 200 a 240 V CA a 50/60 Hz, 120 W.

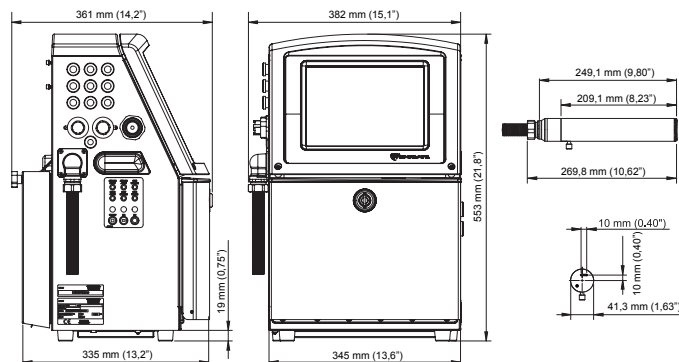
### Peso aproximado

Desembalada y en seco: 22 kg (48,5 lb)

### Opciones

Kit de aire seco para ambientes con humedad alta (necesita aire comprimido)  
Boquilla de 60 o 70 micras  
Cabezal de impresión de 90 grados  
Amplia variedad de accesorios.

\* Software CLARISOFT® para el diseño de codificado de paquetes necesario para los códigos de barras y otras funciones avanzadas.



Teléfono: +56 2 2476-2834  
Correo electrónico:  
ventas.chile@videojet.com  
Sitio web: www.videojet.cl

Videojet Chile  
Av. Exequiel Fernández, 2831 – Macul – Chile

© 2021 Videojet Chile — Todos los derechos reservados.  
La política de Videojet Chile se basa en la mejora constante de los productos.  
Nos reservamos el derecho a modificar el diseño o las especificaciones sin previo aviso.

ss-1560-row-cl-0321

